

# MEMORIAL DESCRITIVO

NOVEMBRO/2014

---

## 1 - CONDIÇÕES GERAIS

Este memorial descritivo tem como objetivo definir uma visão global do projeto de interligação óptica entre a rede da XXXXXXXXXXXXX e o XXXXXXXXX ao longo da rodovia BR-060. O cabo óptico será implantado aéreo em posteamento existente da CEB (Centrais Elétricas de Brasília) e subterrâneo em três travessias por método não destrutivo (MND).

## 2 - LOCALIZAÇÃO

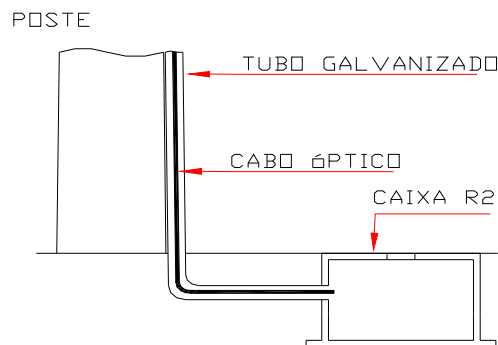
A faixa de ocupação da rodovia BR-060 será do Km 07+430m até o Km 12+800m, com previsão de travessias por método não destrutivo nos quilômetros abaixo descritos:

- Km 9+500m;
- Km 11+600m;
- Km 12+800m.

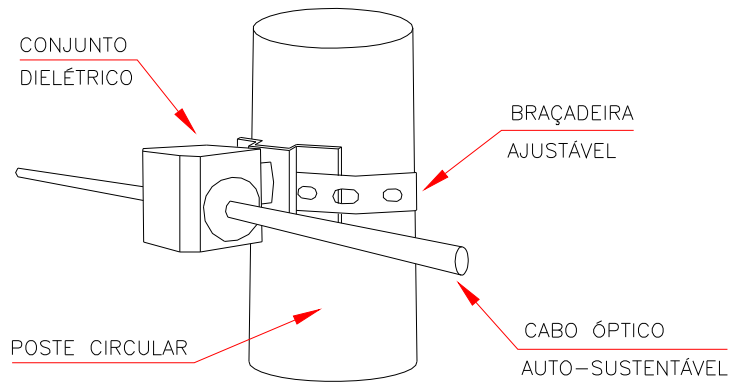
## 3 - DESCRIÇÃO

A obra será executada conforme projeto anexo. A construção consiste no lançamento de 01 cabo óptico do tipo CFOA-SM-AS80-36FO que será lançado aéreo no posteamento existente da CEB (vide detalhes de passagem do cabo) e no subterrâneo em canalização a ser construída pela Telefônica Brasil S/A (vide detalhe de MND) por método não destrutivo, não havendo paralisação da rodovia. O método não destrutivo será executado por uma máquina do tipo Perfuratriz direcional horizontal D20X22 S3 Tier 4i da Vermeer. Após a construção do MND será feito o lançamento do cabo óptico em duto de PEAD com diâmetro de 110 mm e com subdutos equipados com guias de nylon e o lançamento do cabo óptico será via tração manual.

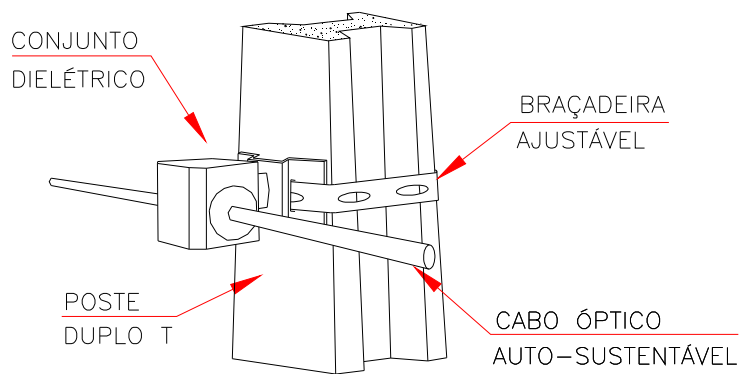
### Detalhes de Passagem do Cabo óptico Aéreo



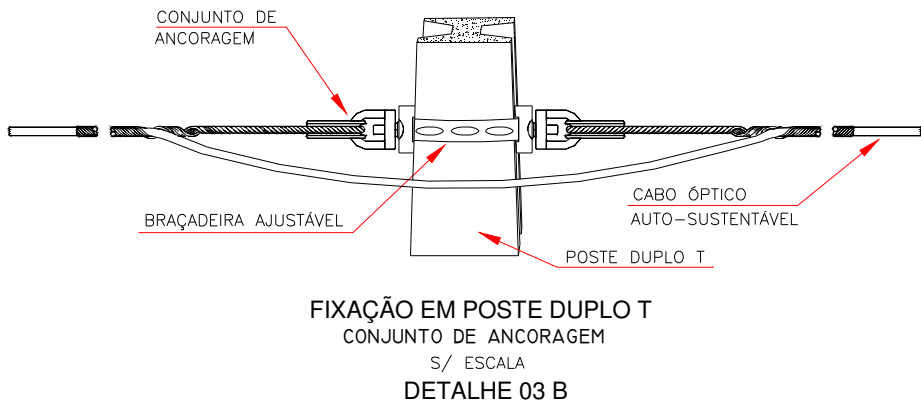
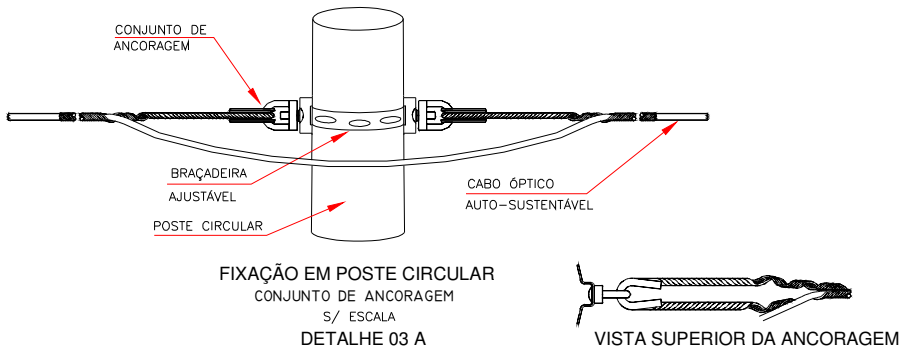
DESCIDA DE CABO  
S/ ESCALA  
DETALHE 01



**FIXAÇÃO EM POSTE CIRCULAR**  
**CONJUNTO DIELÉTRICO**  
 S/ ESCALA  
**DETALHE 02 A**

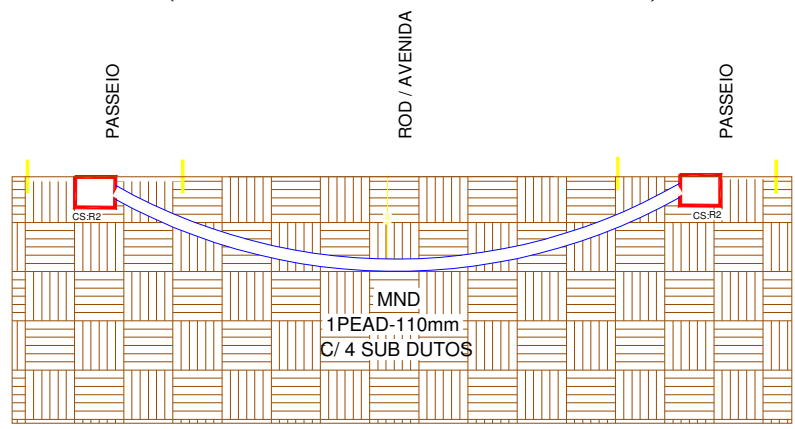


**FIXAÇÃO EM POSTE DUPLO T**  
**CONJUNTO DIELÉTRICO**  
 S/ ESCALA  
**DETALHE 02 B**



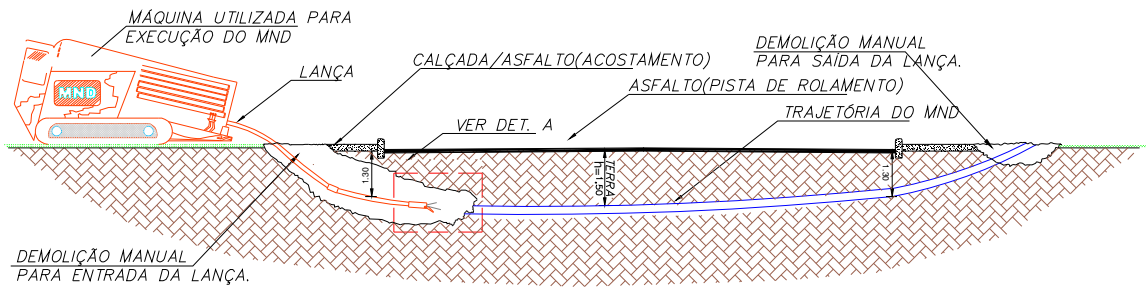
**Detalhe de MND**

**MÉTODO NÃO DESTRUTIVO - MND**  
**PROCESSO DE TRAVESSIAS SOB RODOVIAS**  
**( COM CS EM AMBOS LADOS)**

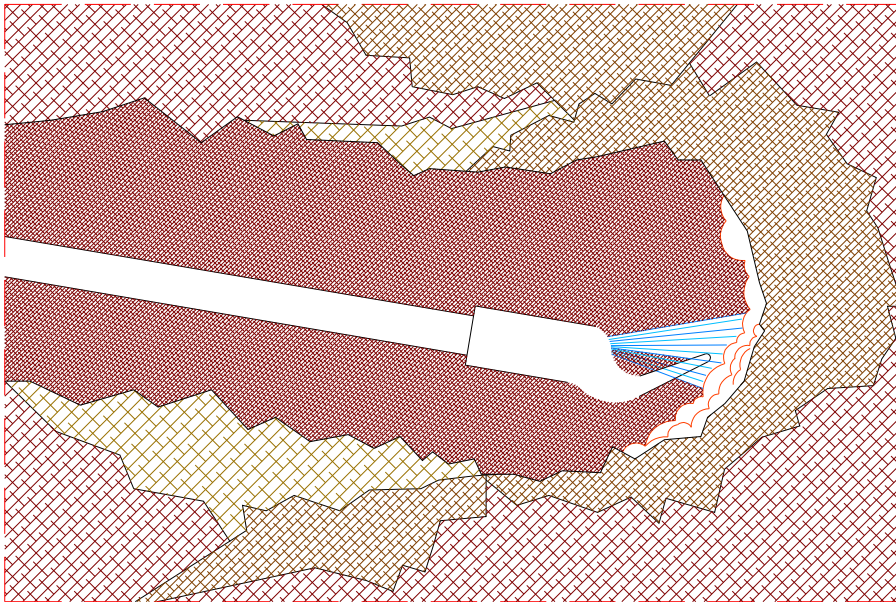


## MÉTODO NÃO DESTRUTIVO - MND

( A- EXECUÇÃO DO FURO )



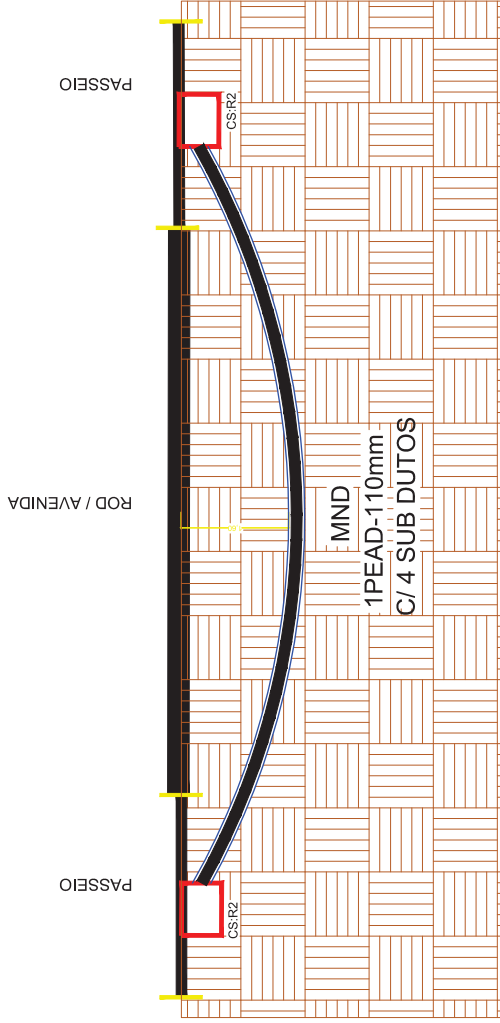
### DETALHE A



### Quantitativo de Serviços

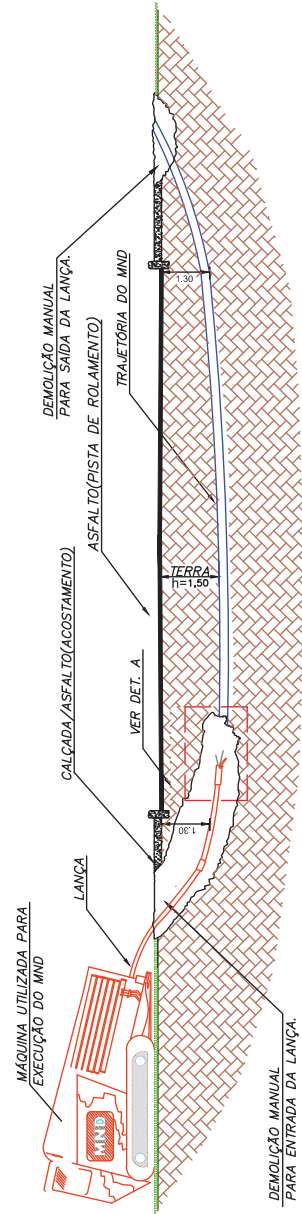
ITEM	SERVIÇOS	Unidade	TOTAL
1	Canalização MD	Metro	14,6
2	Canalização MND	Metro	237
3	Caixas Sub.	Unidade	7
4	Lançamento De Cabo	Metro	6150,6
5	Emenda	Unidade	2





## MÉTODO NÃO DESTRUTIVO - MND

( A- EXECUÇÃO DO FURO )



DETALHE A

